



# ENTLAUBUNGSGERÄT

FÜR DEN WEINBAU

Modell  
DFR 470

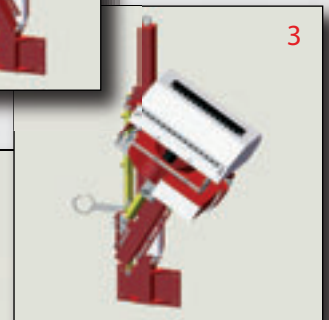
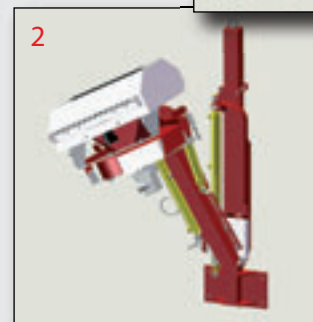
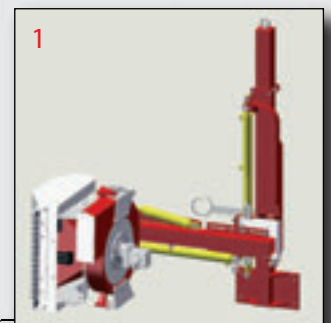
Hubmast hydraulisch  
Verstellbar für :

HÖHE

BREITE

NEIGUNG

DREHUNG 210 REVERSIBEL



CE

## OPTIONEN

### SCHNITTBALKEN VORSCHNEIDER

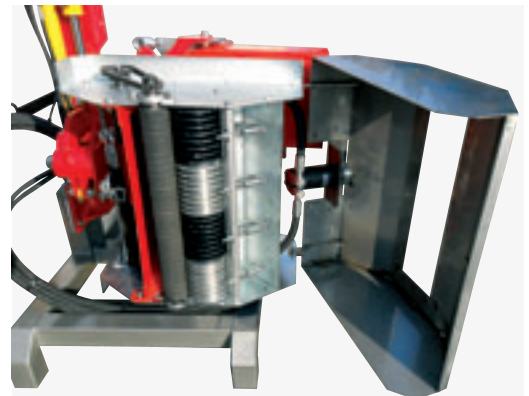
Zum Entfernen von  
größeren Mengen  
Blätter oder Augentriebe



Laubwand nach Entlaubung

### Arbeitskopf zum Öffnen

erleichtert  
das Reinigen  
des Gerätes



### Autonome Ölversorgung

40 Lit. Pumpe  
Geeignet für Schlepper  
mit zu schwacher  
Pumpenleistung



### TECHNISCHE DATEN:

ERFORDERLICHE ÖLMENGE	22 Lit./min.
ERFORDERLICHE ÖLDRUCK	130 BAR
BETRIEBSLEISTUNG	0,5 ÷ 0,8 (ha/ h)

### Steuerpult oder Joystick

Für eine komfortable  
Bedienung



COSTRUZIONI MECCANICHE E APPLICAZIONI TECNOLOGICHE

12051 Alba (CN) - Italy - Reg. Rondò - Str. Forcellini, 5 - Tel. 0173.35450 - Fax 0173.35214  
[www.bmv-italy.com](http://www.bmv-italy.com) - [bm@bmv-italy.com](mailto:bm@bmv-italy.com)